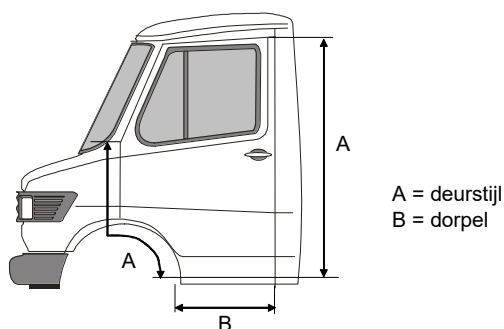


Annex 3 (corrosie), behorende bij de artikelen 17 tot en met 19

Onderdelen van motorvoertuigen met een volledig dragend chassis, ongeacht de massa, alsmede aanhangwagens met een toegestane maximummassa van meer dan 3.500 kg; roestschadegradatie bij maximum functieverlies per onderdeel of per bevestiging van een onderdeel.

Algemene bouwwijze van het voertuig	Roestschade-gradatie	Beoordelingsprincipe volgens afdeling 2, artikel:
Totale bevestiging van de personenruimte en niet-kantelbare cabine aan het chassis	8E	21
Kantelcabine		
Totale bevestiging van de vergrendeling	6E	21
Totale bevestiging van de scharnieren	6E	21
Deurstijl	4E	19
Dorpel: de dorpellengte is de lengte tussen de deurstijlen per deuropening.	4E	19
Hoofdlangsbalk	6E	19
Hoofddwarsbalk	6E	19
Hulplangsbalk	4E	19
Hulpdwarsbalk	4E	19
Balkje zonder dragende functie, ter versterking van een plaatdeel	1E	19



Algemene bouwwijze van het voertuig	Roestschade-gradatie	beoordelingsprincipe volgens afdeling 2, artikel
Plaatdelen		
Bodemplaat ter plaatse van "voetsteun"	4E	20
Deurplaat	1E	20
Kofferbodem	4E	20
Kofferbodem belast door bevestiging brandstoftank of koppelinrichting	8E	20
Kofferdeksel	1E	20
Motorkap	1E	20
Plaatdeel waaraan lichtarmatuur is bevestigd	4E	20
Schutbord	2E	20
Voorste of achterste buitenscherm	2E	20
Wielkast	2E	20
Raamstijl	4E	19

Algemene bouwwijze van het voertuig	Roestschade-gradatie	beoordelingsprincipe volgens afdeling 2, artikel
Motor		
Totale motorbevestiging	8E	21
Totale brandstoftankbevestiging aan carrosserie of chassis	8E	21
Krachtoverbrenging		
Bevestiging per punt van de aandrijving	8E	21
Assen		
Bevestiging van de reactie-arm of panhardstang	8E	21
Bevestiging van het bovenste of onderste wielgeleidingselement	8E	21
Ophanging		
Bevestiging van de schokdemper	6E	21
Bevestiging van de veer	8E	21
Bevestiging van de veerhand of veerschommel	8E	21
Stuurinrichting		
Bevestiging van de hulppitmanarm	8E	21
Bevestiging van het stuurhuis per bout	8E	21
Bevestiging van de overige onderdelen	8E	21
Reminrichting		
Bevestiging van de hoofdremcilinder	8E	21
Bevestiging van het rempedaal	8E	21
Carrosserie		
Bevestiging per punt van de autogordel	8E	21
<i>Deursloten en -scharnieren</i>		
Bevestiging van de scharnieren dan wel geleiding schuifdeur per deur	6E	21
Bevestiging van de sloten per deur	6E	21
<i>Indien de autogordel aan de deur is gemonteerd:</i>		
Bevestiging van de scharnieren dan wel geleiding schuifdeur per deur	8E	21
Bevestiging van de sloten per deur	8E	21
<i>Motorkap, kofferdeksel en aerodynamische voorzieningen en uitrusting</i>		
Totale bevestiging van de scharnieren	6E	21
Totale bevestiging van de sloten	6E	21
<i>Zitplaatsen</i>		
Bevestiging per punt van de zitplaats	6E	21
<i>Indien de autogordel aan de zitplaats is bevestigd:</i>		
Bevestiging per punt van de zitplaats	8E	21
Lichten		
Bevestiging van het lichtarmatuur	4E	21
Verbinding tussen motorvoertuig en aanhangwagen		
Bevestiging per punt van de koppelinrichting voor een aanhangwagen	8E	21